

## Citerne autoportante 450L

Plasteau

NOUVEAU

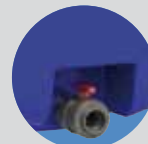
horizontale avec vanne



Citerne capacité 450L, vanne Dn32



Couvercle polyéthylène à visser

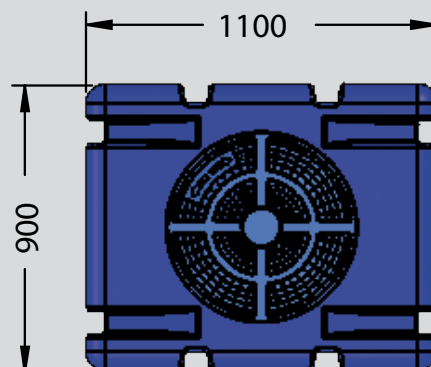
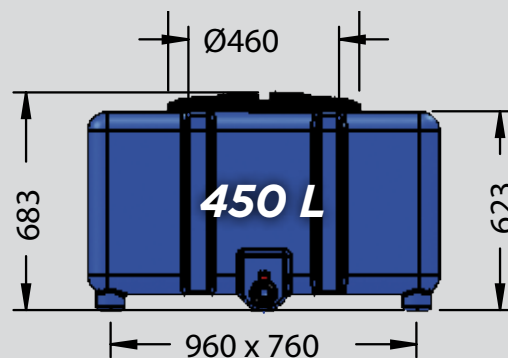


Vanne 1/4 de tour PVC

## Descriptif

- > Polyéthylène haute densité traité anti UV,
- > Couvercle à visser diamètre 600 mm,
- > Vanne 1/4 de tour,
- > Stockage de liquide densité maxi 1, température maxi 35°C,
- > Pose hors sol (en aucun cas enterrée).

Dimensions de nos références en millimètres et poids en kilogrammes :



**Réf. CA0451**, vanne Dn32, poids : 29 kg

Solutions Stockage Dosage

