

Plasteau

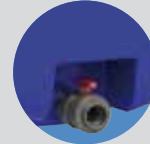
NOUVEAU

## Citerne autoportante 3000L

horizontale avec vanne



Couvercle polyéthylène à visser



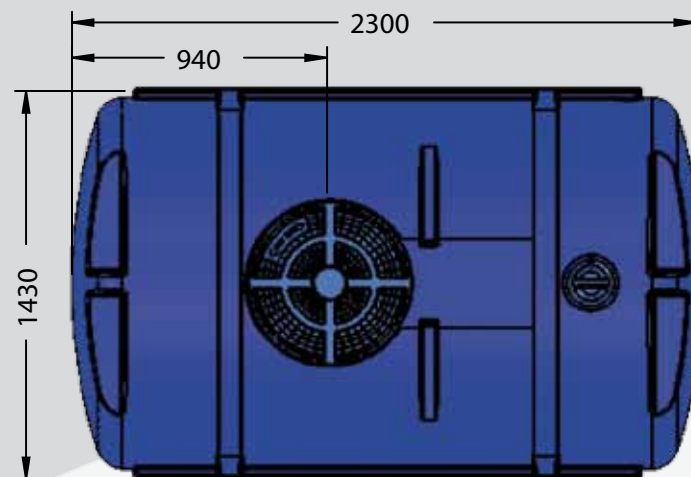
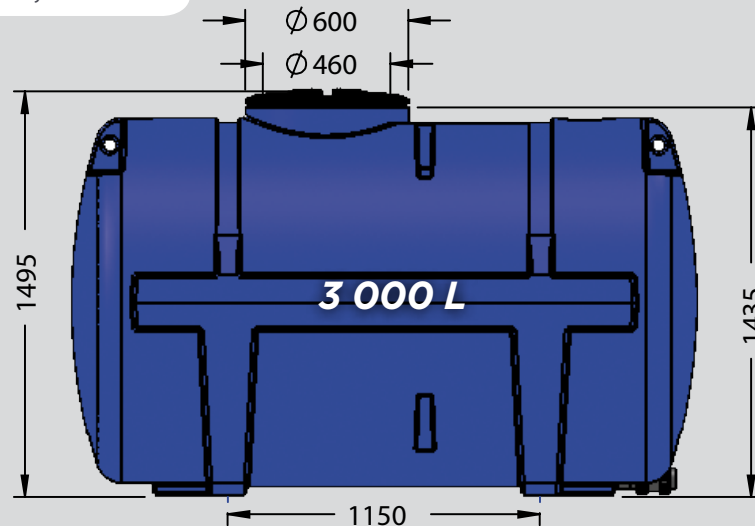
Vanne 1/4 de tour PVC

## Descriptif

- > Polyéthylène haute densité traité anti UV,
- > Couvercle à visser diamètre 600 mm,
- > Vanne 1/4 de tour,
- > Stockage de liquide densité maxi 1, température maxi 35°C,
- > Pose hors sol (en aucun cas enterrée).

Citerne capacité 3000L, vanne Dn50

Dimensions de nos références en millimètres et poids en kilogrammes :



Réf. CA3000, vanne Dn50, poids : 128 kg

Solutions Stockage Dosage

