

Plasteau

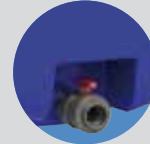
NOUVEAU

Citerne autoportante 1250L
horizontale avec vanne

Citerne capacité 1250L, vanne Dn40



Couvercle polyéthylène à visser

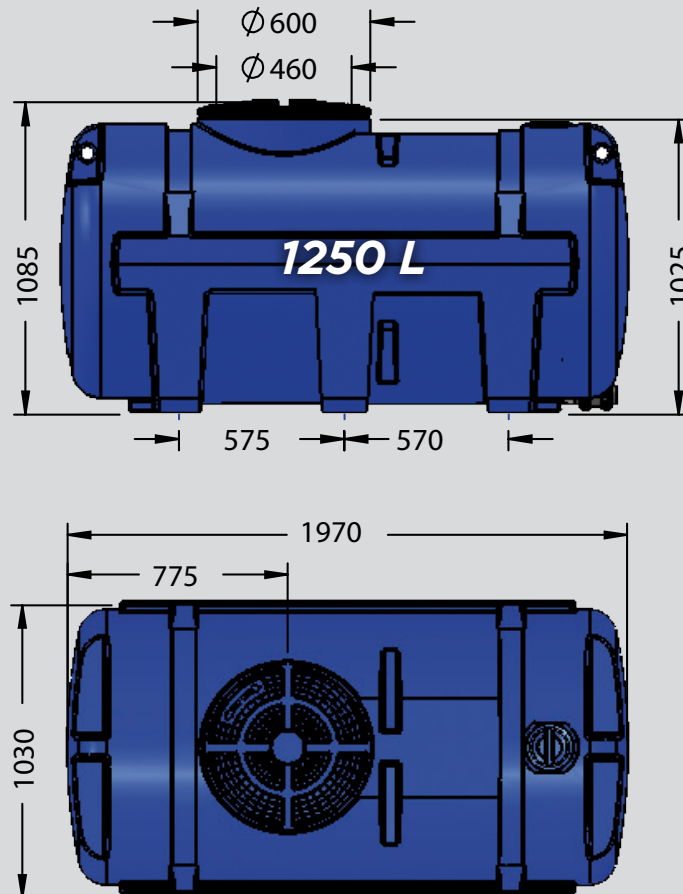


Vanne 1/4 de tour PVC

Descriptif

- > Polyéthylène haute densité traité anti UV,
- > Couvercle à visser diamètre 600 mm,
- > Vanne 1/4 de tour,
- > Stockage de liquide densité maxi 1, température maxi 35°C,
- > Pose hors sol (en aucun cas enterrée).

Dimensions de nos références en millimètres et poids en kilogrammes :

**Réf. CA1250**, vanne Dn40, poids : 77 kg