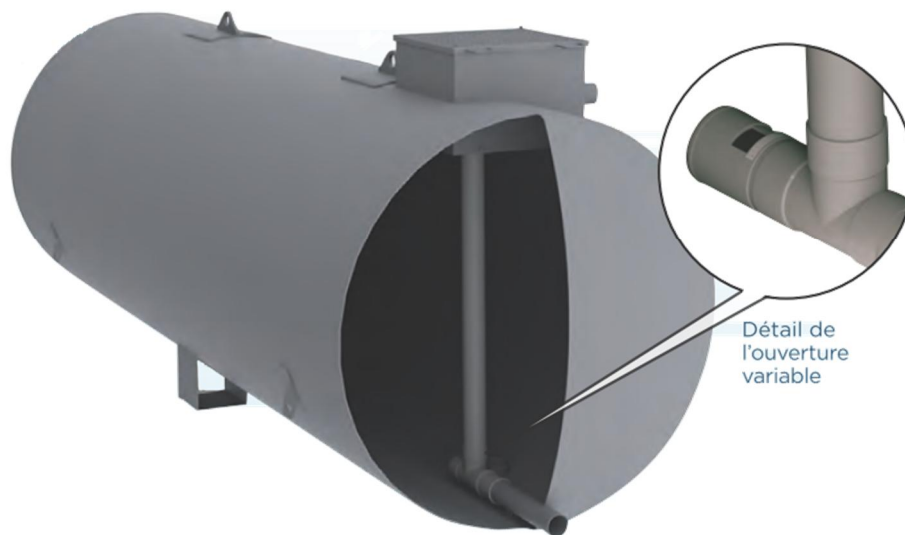


Cuve de régulation d'eau
de pluie sortie basse
ECGV025AR

5 ans
Garantie



Détail de
l'ouverture
variable

Principe :

- La cuve de régulation permet de limiter le débit en cas d'orage,
- En cas de fortes pluies, l'eau pénètre dans la cuve en partie haute avec un débit maximum et ressort de la cuve en partie basse avec un débit contrôlé.
- Si le volume de la cuve n'est pas suffisant, le débit est alors évacué par le trop plein pour éviter une inondation en amont.

Descriptif :

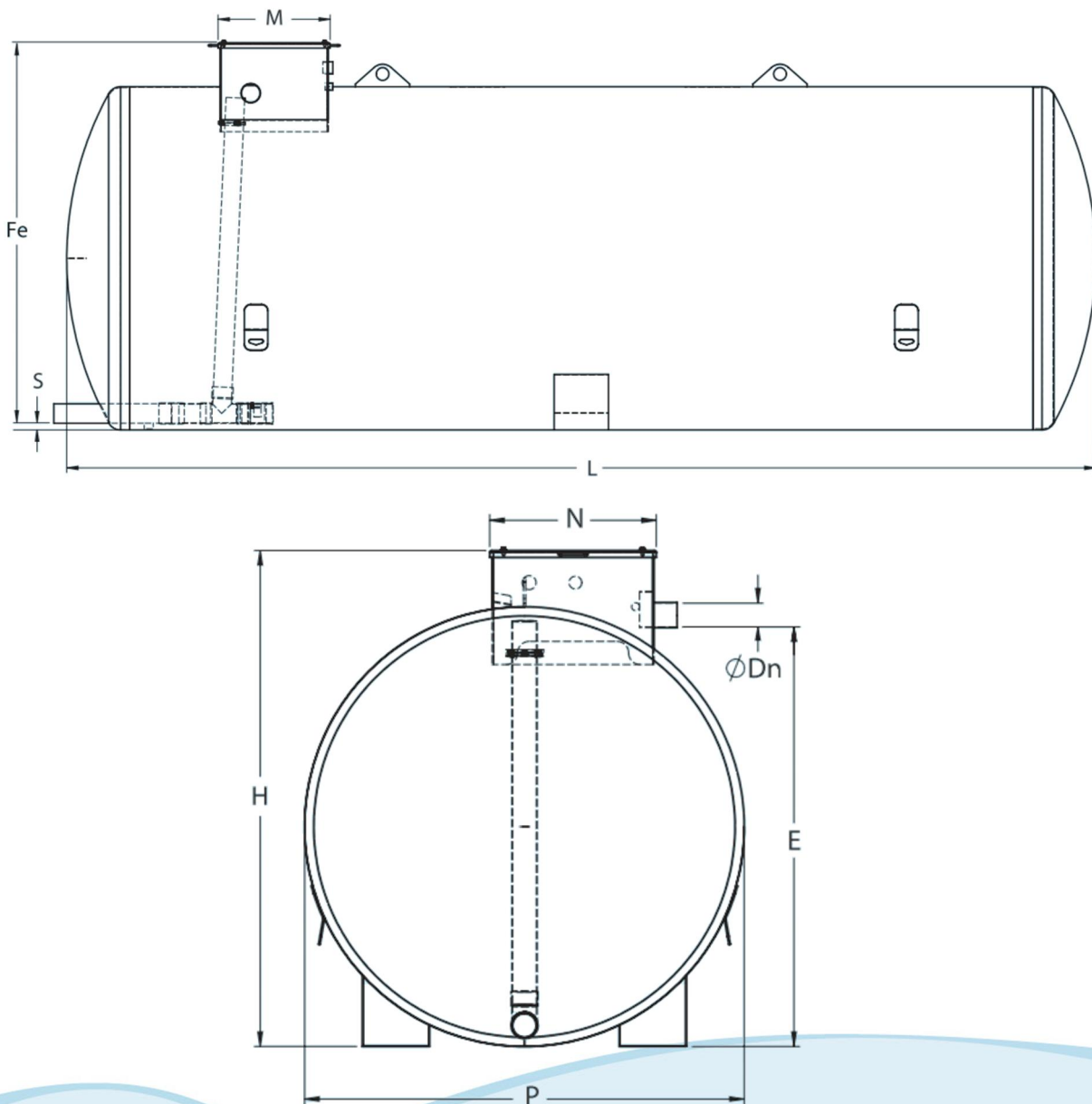
- Cuve de régulation avec couvercle fabrication acier et piquage entrée DN200,
- Sortie basse DN200 avec ajutage contrôlé et trop plein PVC,
- Ajutage réglable compris entre 1 et 14l/seconde.



Cuve de régulation d'eau de pluie sortie basse ECGV025AR

Dimensions de la cuve:

Référence	Volume (litres)	L (mm)	P (mm)	H (mm)	E (mm)	S (mm)	Fe (mm)	M (mm)	N (mm)	Dn (mm)	Poids (Kg)
ECGV025AR	25000	9216	1900	2140	1810	50	2090	620	720	200	2020



Cuve de régulation d'eau de pluie sortie basse ECGV025AR

Les Options:

Les Réhausses Acier :

- Fabrication acier chaudronné, revêtement intérieur / extérieur traité anti-corrosion.
- Fixation 4 vis boulonnées sur joint d'étanchéité.



Hauteur Utile 500 mm

Réf. RH6705A

Hauteur Utile 1000 mm

Réf. RH6710A

Les Ancrages :

Réf.	Volume
CSTG19090	25 m ³

- Châssis Speed pour cuves Ø 1900
- Le châssis speed est un dispositif d'ancrage qui simplifie l'installation de la cuve.
- Il permet de solidariser directement une cuve à un radier inférieur (pouvant servir de lestage) par la seule opération de couler la dalle de béton sur la structure qui équipe l'appareil.
- Il est constitué d'un châssis comprenant :
 - Des berceaux
 - Des IPN et du treillis soudés
 - Des tendeurs à lanternes en acier galvanisé.



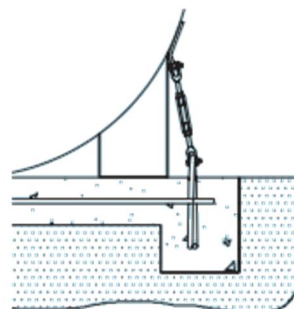
Cuve de régulation d'eau
de pluie sortie basse
ECGV025AR

Les Tendeurs d'Ancrage :

- Pour cuves Ø 1900

Fabrication acier galvanisé. Tendeur à lanterne avec écrou désolidarisé. Vendu à l'unité.

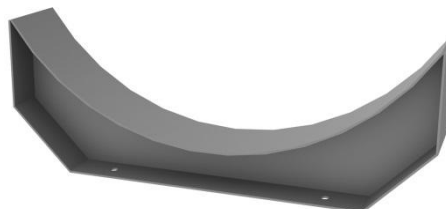
Réf.	Nombre
15126T	6



Berceau Acier :

Pour pose de la cuve en élévation. Berceau à reposer sur un radier béton suffisamment solide pour supporter le poids de la cuve pleine. Vendu à l'unité.

Prévoir en option peinture supplémentaire. (Réf. OPECGV025A)



Réf.	Nombre
OB1900A	4



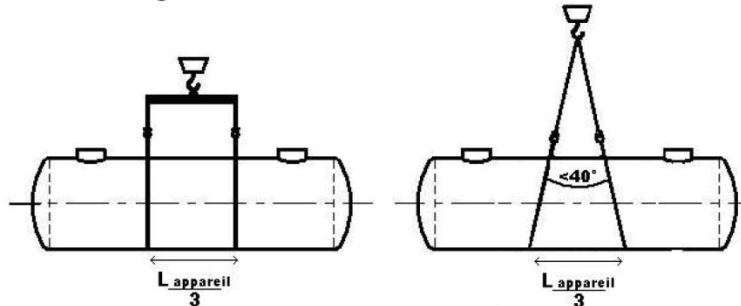


Cuves Eau de pluie Polyester ou Acier, Enterrées

A lire impérativement à réception de l'appareil

Manutentions :

- **Avant toute manutention, vérifier l'absence totale d'eau dans chacun des compartiments.**
- Les manipulations de l'appareil doivent être réalisées à l'aide d'un engin de levage adapté.
- Respectez les schémas de levage ci-dessous.
- Utilisez uniquement des sangles textiles, **les élingues en câbles acier sont totalement PROSCRITES**
- Une fois suspendu, l'appareil doit être guidé à l'aide de cordes.



Réception et stockage:

-Vérifier par examen visuel que l'enveloppe de l'appareil n'a reçu aucun dommage.

En cas de défaut veuillez émettre des réserves sur le bon émarginé du transporteur

-Entreposer l'appareil à l'abri des chocs et le caler. Eviter à l'eau de pluie d'y pénétrer, (l'appareil devant être impérativement vide lors des manutentions)

Précautions Fondamentales :

- Installer la cuve **au plus près du bâtiment**, afin de réduire la profondeur de celle-ci et ainsi d'en **faciliter l'entretien courant**.

- Ne pas poser la cuve dans une forte pente ni au pied d'un talus (problème de surcharge et ruissellement d'eau)

- **Ne jamais remplir d'eau l'appareil hors sol**. En cas de nécessité de contrôle d'étanchéité par remplissage, ne procéder au remplissage qu'après avoir effectué l'étape 5 de cette notice. Comparer ensuite l'évolution du niveau 12h après la mise en eau.

- **Ne pas utiliser d'engin de compactage** pour stabiliser le remblai autour de la cuve, mais uniquement l'arrosage.

- En cas d'exposition à des **charges additionnelles** statiques (talus, forte profondeur $G > 950\text{mm}$, ...), nous consulter pour renforcer la cuve (ou la protéger, selon les cas). En cas d'application de charges dynamiques (passage de véhicules, ...) la réalisation d'une **dalle de protection** est indispensable.

La Pression Verticale admissible = 18000 N/m^2 sur la génératrice supérieure d'une cuve standard (non renforcée).

- En cas de **passage de véhicules**, l'usage de rehausses béton et de tampons fonte est possible à condition que ceux-ci reposent sur des dalles de répartition adaptées et séparées de la cuve par une couche de sable/gravier de 500mm.

Le dimensionnement structurel des dalles sera effectué par un bureau d'études compétent dans le domaine. La pression sur la cuve ne devra en aucun cas dépasser la Pression Verticale Admissible.

- Attention au risque de remontée de **nappe d'eau souterraine** et aux **sols peu perméables** - coefficient de perméabilité $K < 10\text{-}5\text{cm/s}$ - (couches rocheuses, présence d'argile, de limons, etc) favorisant une **retenue des eaux de ruissellement** dans la fouille. **En cas de risque de dépassement du niveau N** (cf tableau + schéma) de votre référence, **ne pas poser le matériel standard** et contacter notre bureau d'études pour déterminer une référence adaptée aux terrains critiques.

- Tout risque de saturation en eau de la fouille (même partielle) rend le lestage de la cuve indispensable (cf Option Châssis Speed ou par ancrage sur radier béton).

- En cas de doute, se référer à la norme de mise en œuvre **NF 976-2** ou contacter PLASTEAU

Procédure d'installation:

1- Stabiliser le fond de fouille et s'assurer de l'horizontalité.

En cas de nécessité d'ancrer l'appareil (cf. § « précautions »), réaliser un radier béton en fond de fouille et y inclure des fers à béton d'ancrage

La masse de béton sera calculée pour compenser la poussée d'Archimède lorsque l'appareil est vide.

2- Sur le fond de fouille stabilisé, réaliser un lit de sable de 200mm d'épaisseur

3- Poser l'appareil sur le lit de sable après **avoir retiré les berceaux de transport** et les protections

4- Installer les sangles ou ceintures d'ancrage (fournies en option). Celles-ci doivent être ajustées sans pré contraindre la cuve. A défaut d'ancrage, introduire de l'eau claire dans l'appareil (20% de la capacité totale) pour le stabiliser.

5- Remblayer la partie basse de l'appareil avec du sable et/ou gravier 10-14 par couches de 300mm d'épaisseur maximum

- Stabiliser en arrosant entre chaque couche (**Le compactage mécanique est exclu**)

- **Soigner les espaces fermés en partie basse pour assurer une parfaite assise**

- Procéder ainsi jusqu'à 50% de la hauteur de la cuve

6- Poser la rehausse/filtre,

7- Raccorder l'entrée et la sortie. *Les manchons sont prévus pour du tube PVC*

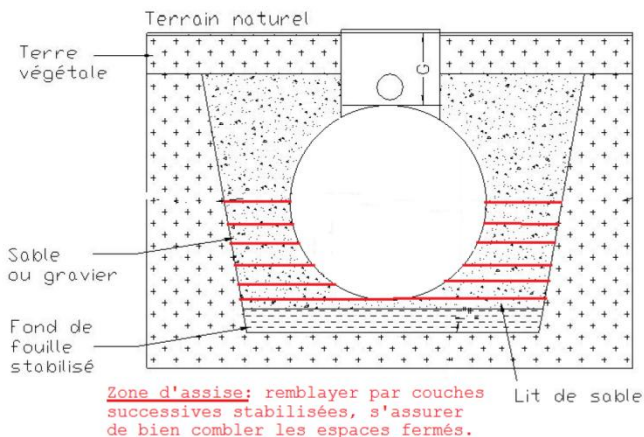
8- Remblayer avec du sable ou du gravier 10-14 jusqu'à recouvrir la canalisation de sortie.

9- Stabiliser la zone remblayée en arrosant.

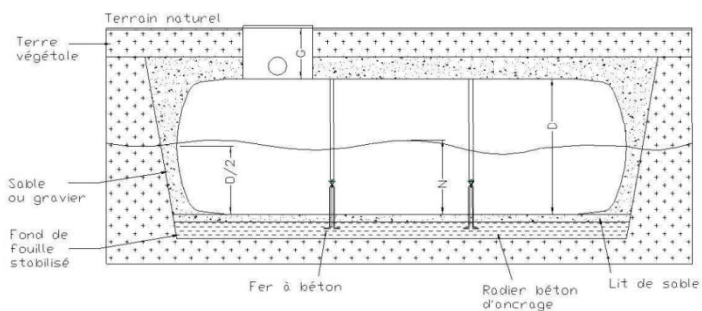
10- Si nécessaire (cf. § « précautions fondamentales »), réaliser la dalle de protection.

11- Mettre en place les éventuelles rehausSES et les ajuster au niveau du terrain fini.

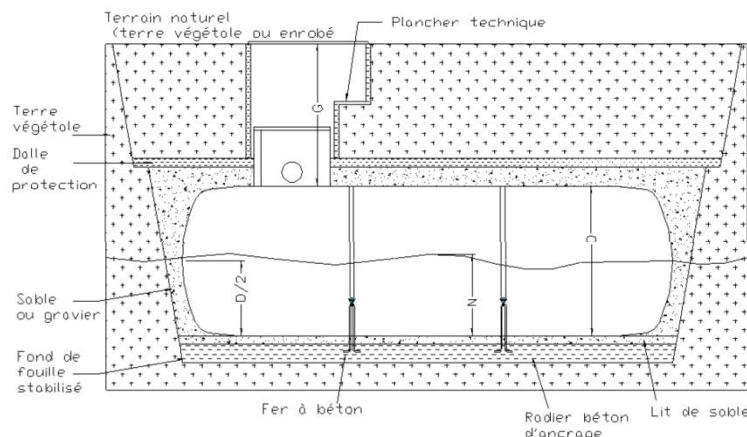
12- Remblayer à l'aide du terrain naturel.



		Gamme POLYESTER	Gamme ACIER
Profondeur G	G < 950mm (aucune charge additionnelle d'origine statique ou dynamique)	Modèle Standard Pression Verticale admissible sur génératrice supérieure de cuve : PV adm=18000 N/m ²	
	G > 950mm (Ou en cas de charges additionnelles)	dalle de protection (en respectant Pv adm.=18000 N/m ²) ou Renforts spéciaux sur demande,	
En cas de présence d'eau souterraine (Cf cote d'Immersion N)	N < D/2	Modele Standard (Pv adm. =18000 N/m ²)	Modèle Standard (Pv adm. =18000 N/m ²)
	D/2 < N < D	Renforts spéciaux sur demande	
	N > D		Renforts spéciaux sur demande



Pose Standard G<950mm



**Pose Profonde G>950mm
ou présence de charges additionnelles**