



# Cuve de stockage d'eau de pluie basique ECGV070PN

**10** Garantie  
ans

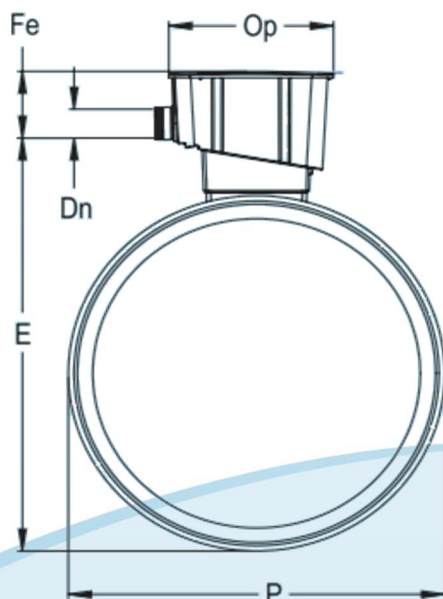
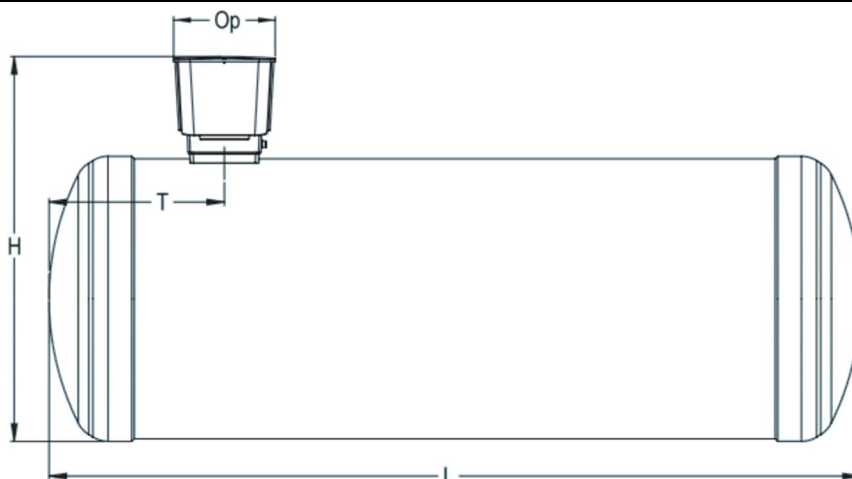
## Descriptif :

- Cuve de stockage en polyester armé de fibre de verre, réalisée par enroulement filamenteuse,
- Manchon d'entrée PVC Dn 200.



## Dimensions de la cuve:

Référence	Volume (litres)	L (mm)	P (mm)	H (mm)	E (mm)	T (mm)	Fe (mm)	Op (mm)	Dn (mm)	Poids (Kg)
ECGV070PN	70000	15820	2460	3320	2860	1300	460	1070 X 880	200	2270



Solutions Industries - Collectivités



# Cuve de stockage d'eau de pluie basique ECGV070PN

## Les Options:

### Châssis Speed :

- Le châssis speed est un dispositif d'ancrage qui simplifie l'installation de la cuve.
- Il permet de solidariser directement une cuve à un radier inférieur (pouvant servir de lestage) par la seule opération de couler la dalle de béton sur la structure qui équipe l'appareil.
- Il est constitué d'un châssis comprenant :
  - Des berceaux
  - Des IPN et du treillis soudés
  - Des ceintures d'ancrage



Réf.	Nombre
CSCI24010	8

### Ceinture d'ancrage

#### Textile:

- Vendue à l'unité et fournie avec son tendeur galva. Elles permettent de fixer la cuve sur une dalle béton en cas de pose en nappe phréatique.
- Longueur ajustable.
- Coloris jaune pour diamètres de cuve de 1900 mm et 2400 mm.

Réf.	Nombre
SA1824	8



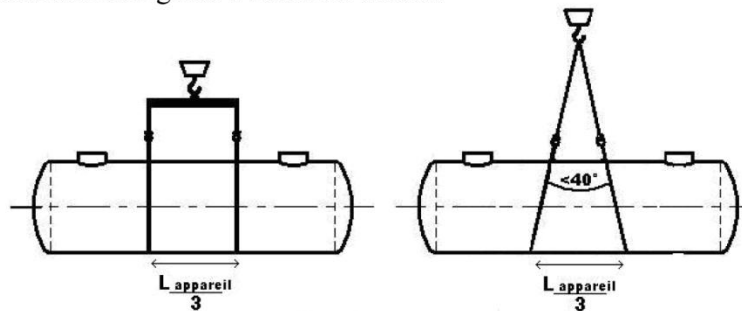


## Cuves Eau de pluie Polyester ou Acier, Enterrées

### A lire impérativement à réception de l'appareil

#### Manutentions :

- **Avant toute manutention, vérifier l'absence totale d'eau dans chacun des compartiments.**
- Les manipulations de l'appareil doivent être réalisées à l'aide d'un engin de levage adapté.
- Respectez les schémas de levage ci-dessous.
- Utilisez uniquement des sangles textiles, **les élingues en câbles acier sont totalement PROSCRITES**
- Une fois suspendu, l'appareil doit être guidé à l'aide de cordes.



#### Réception et stockage:

- Vérifier par examen visuel que l'enveloppe de l'appareil n'a reçu aucun dommage.
- En cas de défaut veuillez émettre des réserves sur le bon émarginé du transporteur*
- Entreposer l'appareil à l'abri des chocs et le caler. Eviter à l'eau de pluie d'y pénétrer, (l'appareil devant être impérativement vide lors des manutentions)

#### Précautions Fondamentales :

- Installer la cuve **au plus près du bâtiment**, afin de réduire la profondeur de celle-ci et ainsi d'en **faciliter l'entretien courant**.
- Ne pas poser la cuve dans une forte pente ni au pied d'un talus (problème de surcharge et ruissellement d'eau)
- **Ne jamais remplir d'eau l'appareil hors sol**. En cas de nécessité de contrôle d'étanchéité par remplissage, ne procéder au remplissage qu'après avoir effectué l'étape 5 de cette notice. Comparer ensuite l'évolution du niveau 12h après la mise en eau.
- **Ne pas utiliser d'engin de compactage** pour stabiliser le remblai autour de la cuve, mais uniquement l'arrosage.
- En cas d'exposition à des **charges additionnelles** statiques (talus, forte profondeur  $G > 950\text{mm}$ , ...), nous consulter pour renforcer la cuve (ou la protéger, selon les cas). En cas d'application de charges dynamiques (passage de véhicules, ...) la réalisation d'une **dalle de protection** est indispensable.

*La Pression Verticale admissible =  $18000\text{ N/m}^2$  sur la génératrice supérieure d'une cuve standard (non renforcée).*

- En cas de **passage de véhicules**, l'usage de rehausses béton et de tampons fonte est possible à condition que ceux-ci reposent sur des dalles de répartition adaptées et séparées de la cuve par une couche de sable/gravier de 500mm.

*Le dimensionnement structurel des dalles sera effectué par un bureau d'études compétent dans le domaine. La pression sur la cuve ne devra en aucun cas dépasser la Pression Verticale Admissible.*

- Attention au risque de remontée de **nappe d'eau souterraine** et aux **sols peu perméables** - coefficient de perméabilité  $K < 10\text{-}5\text{cm/s}$  - (couches rocheuses, présence d'argile, de limons, etc) favorisant une **retenue des eaux de ruissellement** dans la fouille. **En cas de risque de dépassement du niveau N** (cf tableau + schéma) de votre référence, **ne pas poser le matériel standard** et contacter notre bureau d'études pour déterminer une référence adaptée aux terrains critiques.
- Tout risque de saturation en eau de la fouille (même partielle) rend le lestage de la cuve indispensable (cf Option Châssis Speed ou par ancrage sur radier béton).
- En cas de doute, se référer à la norme de mise en œuvre **NF 976-2** ou contacter PLASTEAU

## Procédure d'installation:

1- Stabiliser le fond de fouille et s'assurer de l'horizontalité.

En cas de nécessité d'ancrer l'appareil (cf. § « précautions »), réaliser un radier béton en fond de fouille et y inclure des fers à béton d'ancrage

*La masse de béton sera calculée pour compenser la poussée d'Archimède lorsque l'appareil est vide.*

2- Sur le fond de fouille stabilisé, réaliser un lit de sable de 200mm d'épaisseur

3- Poser l'appareil sur le lit de sable après **avoir retiré les berceaux de transport** et les protections

4- Installer les sangles ou ceintures d'ancrage (fournies en option). Celles-ci doivent être ajustées sans pré contraindre la cuve. A défaut d'ancrage, introduire de l'eau claire dans l'appareil (20% de la capacité totale) pour le stabiliser.

5- Remblayer la partie basse de l'appareil avec du sable et/ou gravier 10-14 par couches de 300mm d'épaisseur maximum

- Stabiliser en arrosant entre chaque couche (**Le compactage mécanique est exclu**)

- **Soigner les espaces fermés en partie basse pour assurer une parfaite assise**

- Procéder ainsi jusqu'à 50% de la hauteur de la cuve

6- Poser la rehausse/filtre,

7- Raccorder l'entrée et la sortie. *Les manchons sont prévus pour du tube PVC*

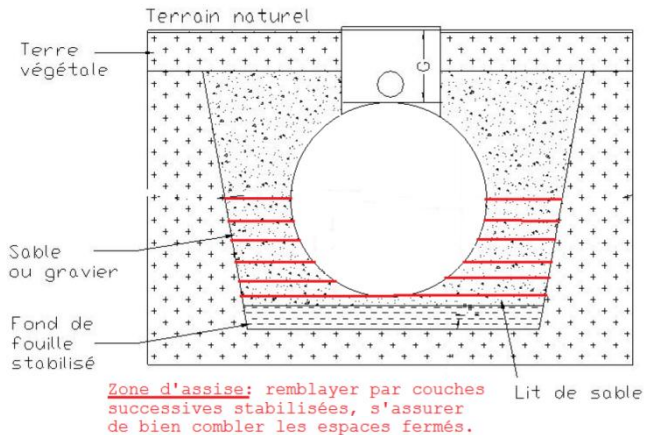
8- Remblayer avec du sable ou du gravier 10-14 jusqu'à recouvrir la canalisation de sortie.

9- Stabiliser la zone remblayée en arrosant.

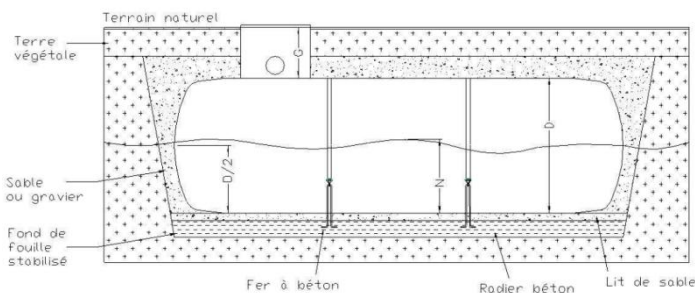
10- Si nécessaire (cf. § « précautions fondamentales »), réaliser la dalle de protection.

11- Mettre en place les éventuelles rehaussses et les ajuster au niveau du terrain fini.

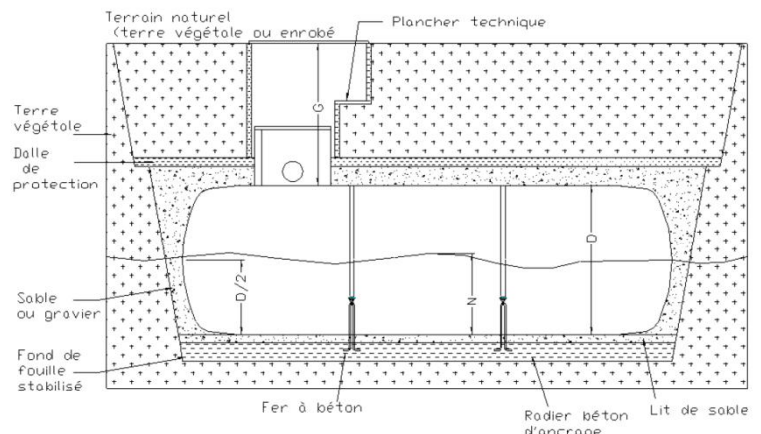
12- Remblayer à l'aide du terrain naturel.



		Gamme POLYESTER	Gamme ACIER
<b>Profondeur G</b>	<b>G &lt; 950mm</b> (aucune charge additionnelle d'origine statique ou dynamique)	<b>Modèle Standard</b> Pression Verticale admissible sur génératrice supérieure de cuve : PV adm=18000 N/m <sup>2</sup>	
	<b>G &gt; 950mm</b> (Ou en cas de charges additionnelles)	dalle de protection (en respectant Pv adm.=18000 N/m <sup>2</sup> ) ou Renforts spéciaux sur demande,	
<b>En cas de présence d'eau souterraine (Cf cote d'Immersion N)</b>	<b>N &lt; D/2</b>	<b>Modele Standard</b> (Pv adm. =18000 N/m <sup>2</sup> )	<b>Modèle Standard</b> (Pv adm. =18000 N/m <sup>2</sup> )
	<b>D/2 &lt; N &lt; D</b>	Renforts spéciaux sur demande	
	<b>N &gt; D</b>		Renforts spéciaux sur demande



**Pose Standard G<950mm**



**Pose Profonde G>950mm  
ou présence de charges additionnelles**

