

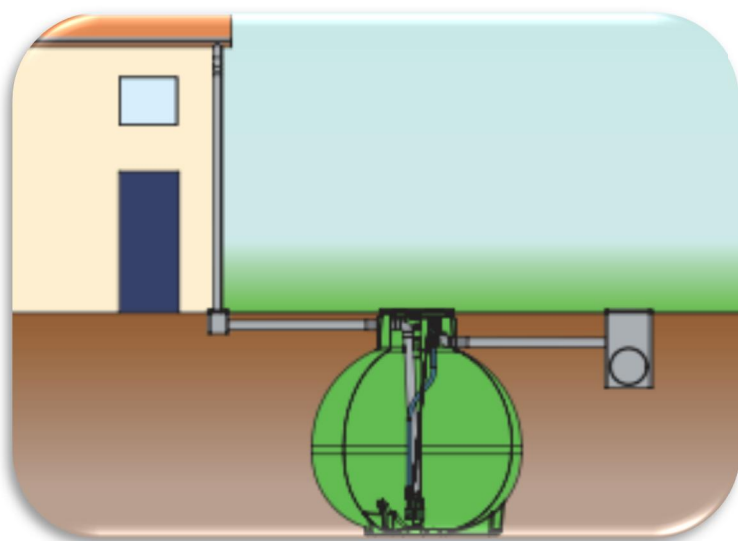
ET15000RP

(Cuve de régulation d'eau de pluie SORTIE HAUTE)

Descriptif :

- Cuve en polyéthylène 100% recyclable avec couvercle, anneaux d'ancrage et de levage,
- Manchons d'entrée et de sortie en PVC Ø100 mm,

15 ans Garantie



Inclus :
1 pompe
FEKA 600
Automatique



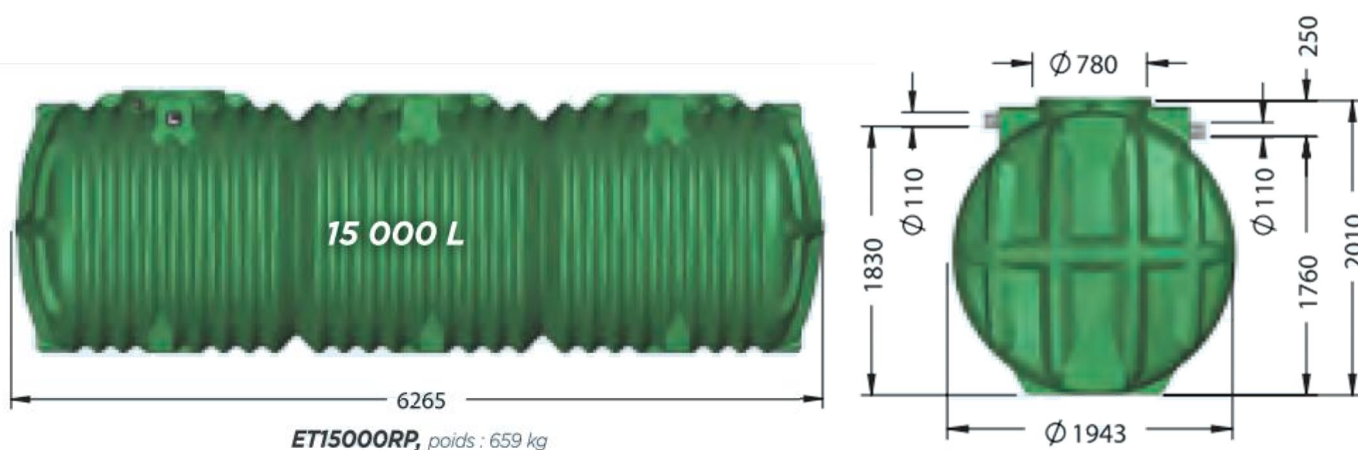
2 ans Garantie

Version toute équipée avec pompe :

- 1 pompe immergée automatique 0,55 kw mono 230V, livrée avec 5 m de câble et fiche normalisée, Marche automatique par flotteur interne, Ø de refoulement 1" ¼
- 1 vanne PVC ¼ de tour calibrant le débit 0,75 à 2,5l/s
Le tout installé dans la cuve.

Solutions Habitat Jardin



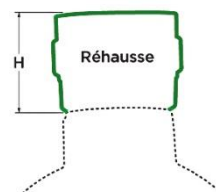
Dimensions de la cuve :Options les réhausses :

Réhausse de couvercle en polyéthylène diamètre extérieur 780 mm. Utilisables sur toutes nos cuves en polyéthylène, elles s'emboîtent et se fixent par $\frac{1}{4}$ de tour.

Ne jamais empiler 2 réhausses



Il est souhaitable que l'installation soit le moins profond possible pour faciliter l'entretien et éviter les surcharges de terre sur la cuve

Réhausses Fixes :

A : Hauteur utile (H) de 410 mm

Réf. ETR041

Réhausses Télescopiques :

C : Hauteur (H) de 250 mm à 450 mm

Réf. ETR47ET



B : hauteur utile (H) de 600 mm

Réf. ETR060



D : Hauteur (H) de 430 mm à 600 mm

Réf. ETR65ET



ET15000RP

(Cuve de régulation d'eau de pluie SORTIE HAUTE)

Option le filtre externe à enterrer :

Permet de filtrer les eaux issues de la toiture avant de les envoyer dans la cuve de stockage. Les particules filtrées sont évacuées par le trop plein. Possibilité de sortie vers la cuve à droite ou à gauche du filtre.

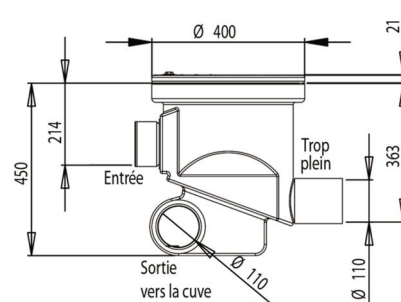
Il peut être utilisé en complément de la cuve de Régulation ou avec une cuve existante ne disposant pas d'un système de filtration.



Réf. ETF06

Comprend :

- Cuve en polyéthylène avec couvercle bloqué par ¼ de tour,
- 3 manchons PVC Ø 110 mm avec joint : entrée, sortie vers cuve et trop plein,
- Filtre autonettoyant en polyéthylène avec couvercle et tamis inox (maillage 1mm).



Option les sangles d'ancrage :



- En textile. Longueur ajustable. Vendue à l'unité et fournie avec son tendeur galva. Elles permettent de solidariser une cuve de récupération gros volume à usage domestique sur une dalle de lestage. Prévoir 4 sangles par cuve.

Réf. SA1824





Gamme Polyéthylène – Pose Enterrée

A lire impérativement à réception de l'appareil

Manutentions :

Avant toute manutention, vérifier l'absence totale d'eau à l'intérieur de l'appareil.

Les cuves sont sensibles aux chocs et aux impacts de fourches des chariots élévateurs, procéder avec précaution. Ne pas pousser l'appareil en appliquant la fourche contre la cuve.

Les manipulations de l'appareil doivent être réalisées à l'aide d'un engin de levage adapté. Utiliser **simultanément** toutes les sangles de levage prévues. Guider l'appareil suspendu à l'aide de cordes.

Réception et Stockage:

-Vérifier par examen visuel que l'enveloppe de l'appareil ne présente aucun dommage.

En cas de défaut veuillez émettre des réserves sur le bon du transporteur

-Entreposer l'appareil à l'abri des chocs et le caler.

Précautions Fondamentales:

- Poser la cuve **au plus près du bâtiment**, afin de réduire la profondeur de celle-ci et d'en **faciliter ainsi l'entretien courant**. Choisir un endroit non exposé au passage de charges roulantes.

- Ne pas poser la cuve dans une forte pente ni au pied d'un talus

- **Ne pas utiliser d'engin de compactage** pour stabiliser le sable lors de la pose, mais uniquement l'arrosage.

- Une fois en service, ne pas exposer la cuve à des températures >30°C et vider le contenu en cas de risque de gel.

- L'appareil est conçu pour résister aux charges statiques de remblai correspondant à une profondeur « **G** »maxi : (cf. tableau + schéma) Au-delà de cette profondeur limite et/ou en cas d'exposition à des charges roulantes et/ou usage de rehausses béton, une **dalle de protection** (cf procédure d'installation) est indispensable.

Le dimensionnement structurel de cette dalle sera effectué par un bureau d'étude compétent dans le domaine.

- Evaluer la présence d'argile en surface du terrain naturel en visitant www.argiles.fr

- La possibilité de saturation en eau (même partielle) de la fouille rend l'ancrage de la cuve indispensable. Attention au risque de remontée de **nappe d'eau souterraine**. Les **sols peu perméables** (coef. de perméabilité $K < 10^{-5}$ cm/s), les couches rocheuses et la présence d'argile (aléa moyen ou fort sur www.argiles.fr) favorisent une **retenue des eaux de ruissellement** dans la fouille, avec un **risque de dépassement du niveau N** (cf tableau + schéma, page 2). **Dans ces cas, ne pas poser le matériel standard** et nous contacter afin de déterminer une référence et/ou la procédure adaptée aux terrains critiques.

- Pour une **pose hors sol**, veuillez nous consulter pour la procédure d'installation.

Procédure d'installation d'appareil enterré :

1- Stabiliser le fond de fouille et s'assurer de l'horizontalité.

En cas de nécessité d'ancrer l'appareil (cf. § « précautions »), utiliser les châssis speed (option), ou réaliser un radier béton incluant des fers à béton. *La masse de béton sera calculée pour compenser la poussée d'Archimède lorsque l'appareil est vide.*

2- Réaliser un lit de sable de 100mm d'épaisseur sur le fond de fouille stabilisé

3- Poser l'appareil après avoir retiré les protections et accessoires de transport

4- Ancrer l'appareil si nécessaire. Déployer les châssis speed (option) et noyer les dans du béton, ou relier les pattes de fixation prévues en partie basse de la cuve avec le radier.

5- Remblayer l'appareil avec du sable ou gravier ($\phi < 15$ mm). Procéder par couches de 200mm d'épaisseur maxi

- **Stabiliser en arrosant entre chaque couche** (pour le sable). **Le compactage mécanique est EXCLU**

- **Soigner les espaces fermés** en partie basse pour assurer une parfaite assise de la cuve

- **Remplir la cuve simultanément** en équilibrant les niveaux d'eau (intérieur) et de remblai (extérieur)

- **Procéder ainsi au moins jusqu'à 50% de la hauteur totale de la cuve** (Au-delà de ce niveau,

l'utilisation de la terre environnante est possible, à condition qu'elle soit dépourvue de cailloux $\phi > 15$ mm)

6- Raccorder l'entrée et la sortie, ainsi que la ventilation (uniquement pour les références DE, DGE et DGAE)

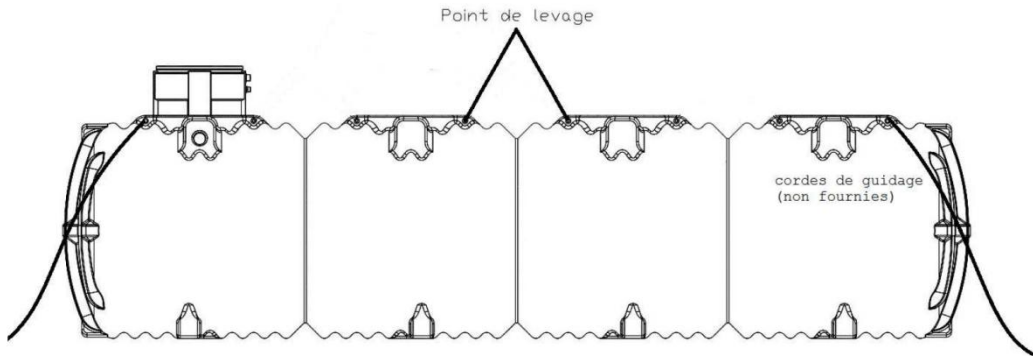
Les manchons sont prévus pour du tube PVC

7- Remblayer autour du module filtre avec du gravier jusqu'à recouvrir totalement l'appareil

8- Si nécessaire (cf. § « Précautions »), réaliser la dalle de protection.

Mettre en place les éventuelles rehausses, les ajuster au niveau du terrain fini et remblayer.

LEVAGE

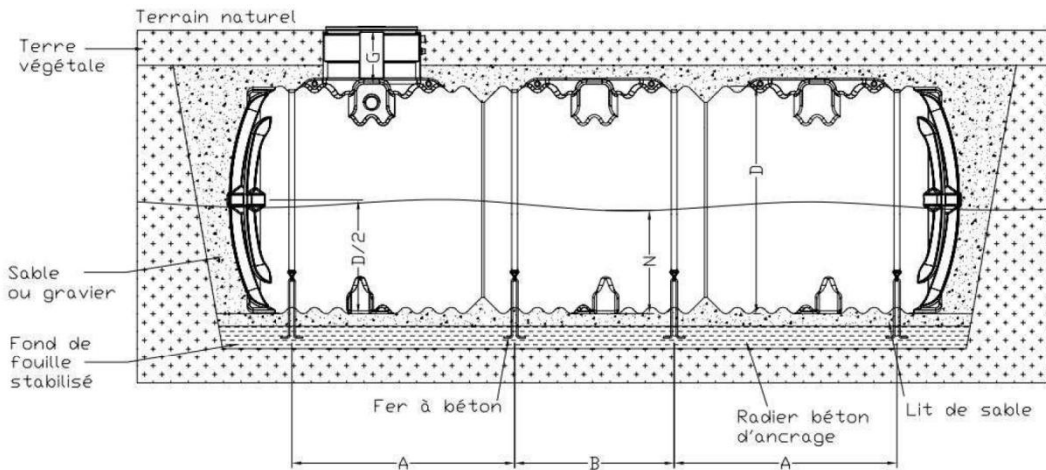


- Prévoir un engin de levage adapté.
- guider et stabiliser la cuve suspendue à l'aide de cordages
- pas de mouvement brusque lors du levage, procéder sans à-coup

	Profondeur G	Hauteur N	ANCRAGE		
			Sangles (ref. SA1824)	Positionnement	
cuve polyéthylène	Profondeur maxi des Anneaux de levage	Immersion maxi du fond dans l'eau		cote A	cote B
Volume	mm	mm	Qté. :	mm	mm
10000 L	660	1000	4	1360	540
15000 L	660	1000	4	1900	1360
20000 L	660	1000	4	1900	3237
	au-delà: dalle de protection	au delà: ne pas poser la cuve et consulter notre Bureau d'Etudes			

Attention : Ces références ne sont pas conçues pour être installées en élévation.

Pose Standard



Pose Profonde

