

Le filtre externe à enterrer ETF06

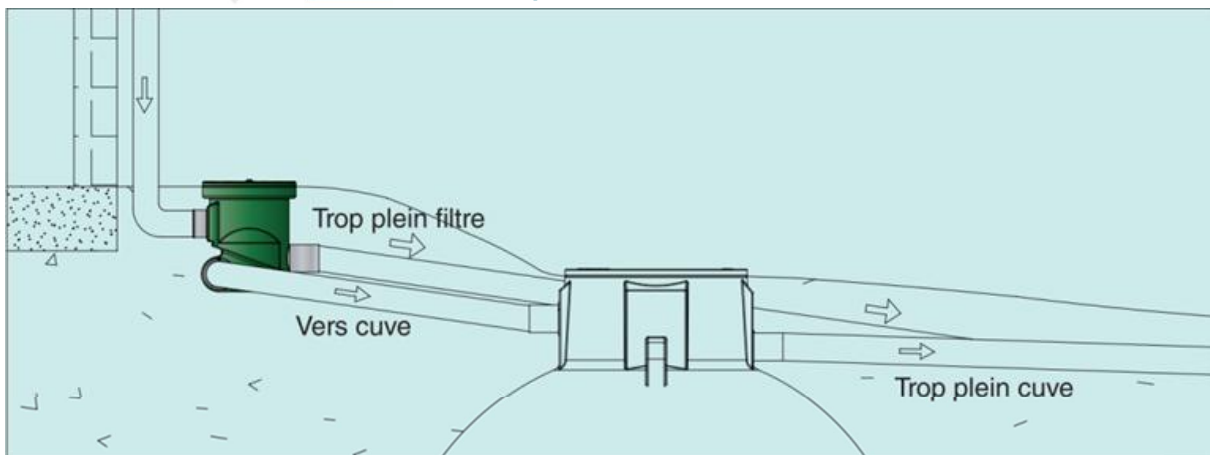
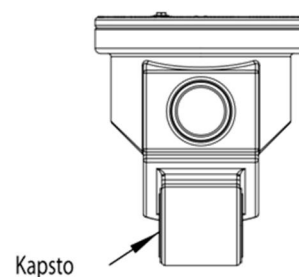
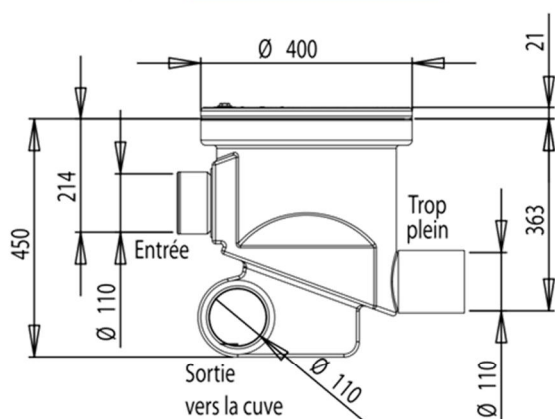
2 Garantie
ans
Caractéristiques:

Permet de filtrer les eaux issues de la toiture avant de les envoyer dans la cuve de stockage. Les particules filtrées sont évacuées par le trop plein. Possibilité de sortie vers la cuve à droite ou à gauche du filtre.

Il comprend :

- Cuve en polyéthylène avec couvercle bloqué par ¼ de tour
- 3 manchons PVC Ø110 mm avec joint : entrée, sortie vers cuve et trop plein.
- Filtre autonettoyant en polyéthylène avec couvercle et tamis inox (maillage 1mm)

Il peut être utilisé en complément de la cuve ECOBASE ou avec une cuve existante ne disposant pas d'un système de filtration.

Schéma explicatif:Dimensions:

Kapsto

