

ETS03000Q

(Nos solutions Pack pour la récupération de vos eaux de pluie)

PACK HABITAT

pour une utilisation commune maison - jardin

Pour une utilisation complète dans la maison et le jardin, il permet de raccorder tous les WC et tous les robinets de puisage pour le nettoyage et l'arrosage.

Pour le raccordement du lave-linge, nous recommandons d'installer un filtre ETFK25.

Descriptif :

- Cuve en polyéthylène avec anneaux d'ancrage et de levage,
- Une réhausse avec couvercle anti-dérappant diamètre de passage 560 mm, fermeture par ¼ de tour et vis de sécurité,
- Manchons d'entrée et de trop plein en PVC Ø110 mm,
- Possibilité de jumelage (nous consulter).



Les équipements de série :

- - 1 filtre inox section 1000 microns amovible avec poignée de manutention, à plan incliné autonettoyant,
- 1 compartiment filtre,
- 1 trop-plein pour l'évacuation des particules flottantes,
- 1 siphon anti-passage de nuisibles intégré au compartiment filtre,
- 1 système d'aspiration Ø1" comprenant :
 - 1 flotteur pour éviter l'aspiration des boues et des flottants,
 - 1 crépine en plastique et un clapet anti-retour à ressort,
 - 1 tuyau PVC souple,
 - 1 jeu de raccords
- 1 tuyau de refoulement, utilisé dans le cas d'une installation avec pompe immergée (en option), il se raccorde directement sur le refoulement de la pompe. Dans ce cas le système d'aspiration est également raccordé à la pompe.
- 2 raccords filetés 1" pour connexion de la pompe et du réseau eaux de ville, 1 manchon passe-câbles,
- 1 plaque d'identification et 1 chaîne fixée à la cuve pour manutention de la pompe (en option),
- 2 autocollants pictogrammes « eau non potable » PVC rigide fournis.

Les équipements spécifiques au Pack Habitat:

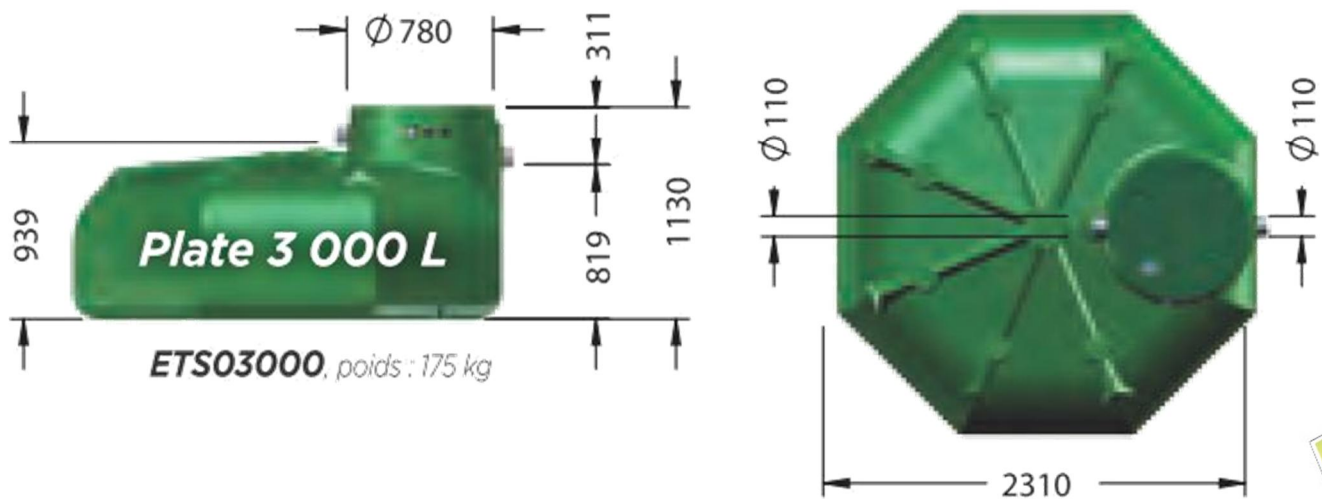
- La pompe DIVE 1200 est entièrement automatique avec un système électronique intégré qui commande l'arrêt et le démarrage de la pompe et la protège contre la marche à sec. Elle est adaptée au pompage d'eaux propres des réservoirs, citernes ou puits, et elle est idéale pour les systèmes de récupération d'eaux de pluie et les réseaux d'arrosage domestique.
Livrée avec 15 m de câble.

Références	Caractéristiques électriques			Raccordement Ø refoulement	Caractéristiques hydrauliques							
	Puissance nominale	Tension 50 Hz	Ampérage		Débit (m3/h)	0,6	1,2	1,8	2,4	3	3,6	4,2
DIVE1200	0,75 kW	230 V	4,8 A	1" F	Hauteur (m)	43	39	36	32	27	22	17

ETS03000Q

(Nos solutions Pack pour la récupération de vos eaux de pluie)

- Le Kit bascule eau de ville permet de maintenir un niveau d'eau minimum dans la cuve pendant les périodes de sécheresse. Il comprend :
 - 1 électrovanne 2 voies FF 1p, corps laiton, 2m de câble avec fiche normalisée. Elle s'ouvre sous tension et nécessite une pression différentielle minimum de 0,3 bar.
 - 1 régulateur de niveau à faible débit avec contre poids intégré, 20m de câble et une prise gigogne pour raccorder l'électrovanne.
- Le réservoir pression « minired » de 8 litres à vessie butile alimentaire interchangeable. Diamètre orifices raccords 1", hauteur 335mm, diamètre réservoir 200mm.

Dimensions de la cuve :



Gamme Polyéthylène – Pose Enterrée

A lire impérativement à réception de l'appareil

Manutentions :

Avant toute manutention, vérifier l'absence totale d'eau à l'intérieur de l'appareil.

Les cuves sont sensibles aux chocs et aux impacts de fourches des chariots élévateurs, procéder avec précaution. Ne pas pousser l'appareil en appliquant la fourche contre la cuve.

Les manipulations de l'appareil doivent être réalisées à l'aide d'un engin de levage adapté. Utiliser **simultanément** toutes les sangles de levage prévues. Guider l'appareil suspendu à l'aide de cordes.

Réception et Stockage:

-Vérifier par examen visuel que l'enveloppe de l'appareil ne présente aucun dommage.

En cas de défaut veuillez émettre des réserves sur le bon du transporteur

-Entreposer l'appareil à l'abri des chocs et le caler.

Précautions Fondamentales:

- Poser la cuve **au plus près du bâtiment**, afin de réduire la profondeur de celle-ci et d'en **faciliter ainsi l'entretien courant**. Choisir un endroit non exposé au passage de charges roulantes.

- Ne pas poser la cuve dans une forte pente ni au pied d'un talus

- **Ne pas utiliser d'engin de compactage** pour stabiliser le sable lors de la pose, mais uniquement l'arrosage.

- Une fois en service, ne pas exposer la cuve à des températures $>30^{\circ}\text{C}$ et vider le contenu en cas de risque de gel.

- L'appareil est conçu pour résister aux charges statiques de remblai correspondant à une profondeur « G » maxi : (cf. tableau + schéma) Au-delà de cette profondeur limite et/ou en cas d'exposition à des charges roulantes et/ou usage de rehausses béton, une **dalle de protection** (cf procédure d'installation) est indispensable.

Le dimensionnement structurel de cette dalle sera effectué par un bureau d'étude compétent dans le domaine.

- Evaluer la présence d'argile en surface du terrain naturel en visitant www.argiles.fr

- La possibilité de saturation en eau (même partielle) de la fouille rend l'ancrage de la cuve indispensable. Attention au risque de remontée de **nappe d'eau souterraine**. Les **sols peu perméables** (coef. de perméabilité $K < 10^{-5}$ cm/s), les couches rocheuses et la présence d'argile (aléa moyen ou fort sur www.argiles.fr) favorisent une **retenue des eaux de ruissellement** dans la fouille, avec un **risque de dépassement du niveau N** (cf tableau + schéma, page 2). **Dans ces cas, ne pas poser le matériel standard** et nous contacter afin de déterminer une référence et/ou la procédure adaptée aux terrains critiques.

- Pour une **pose hors sol**, veuillez nous consulter pour la procédure d'installation.

Procédure d'installation d'appareil enterré :

1- Stabiliser le fond de fouille et s'assurer de l'horizontalité.

En cas de nécessité d'ancrer l'appareil (cf. § « précautions »), utiliser les châssis speed (option), ou réaliser un radier béton incluant des fers à béton. *La masse de béton sera calculée pour compenser la poussée d'Archimède lorsque l'appareil est vide.*

2- Réaliser un lit de sable de 100mm d'épaisseur sur le fond de fouille stabilisé

3- Poser l'appareil après avoir retiré les protections et accessoires de transport

4- Ancrer l'appareil si nécessaire. Déployer les châssis speed (option) et noyer les dans du béton, ou relier les pattes de fixation prévues en partie basse de la cuve avec le radier.

5- Remblayer l'appareil avec du sable ou gravier ($\phi < 15\text{mm}$). Procéder par couches de 200mm d'épaisseur maxi

- **Stabiliser en arrosant entre chaque couche** (pour le sable). **Le compactage mécanique est EXCLU**

- **Soigner les espaces fermés** en partie basse pour assurer une parfaite assise de la cuve

- **Remplir la cuve simultanément** en équilibrant les niveaux d'eau (intérieur) et de remblai (extérieur)

- **Procéder ainsi au moins jusqu'à 50% de la hauteur totale de la cuve** (Au-delà de ce niveau,

l'utilisation de la terre environnante est possible, à condition qu'elle soit dépourvue de cailloux $\phi > 15\text{mm}$)

6- Raccorder l'entrée et la sortie, ainsi que la ventilation (uniquement pour les références DE, DGE et DGAE)

Les manchons sont prévus pour du tube PVC

7- Remblayer autour du module filtre avec du gravier jusqu'à recouvrir totalement l'appareil

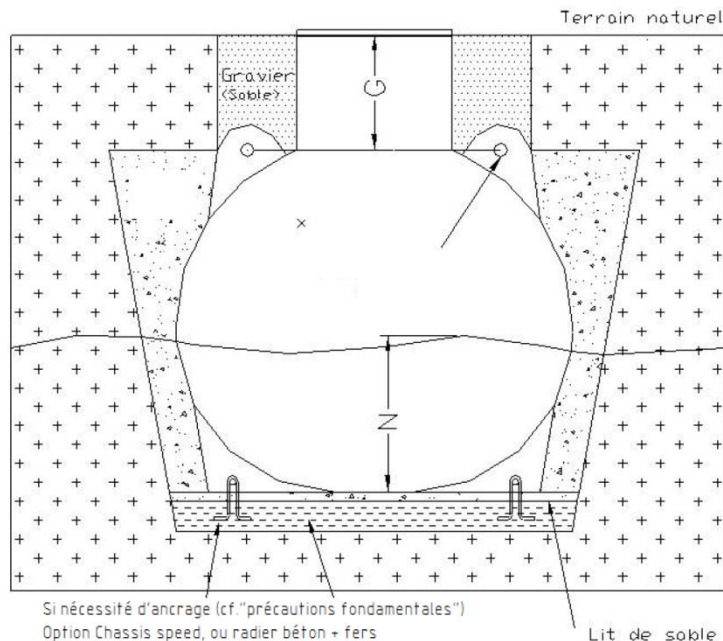
8- Si nécessaire (cf. § « Précautions »), réaliser la dalle de protection.

Mettre en place les éventuelles rehausses, les ajuster au niveau du terrain fini et remblayer.

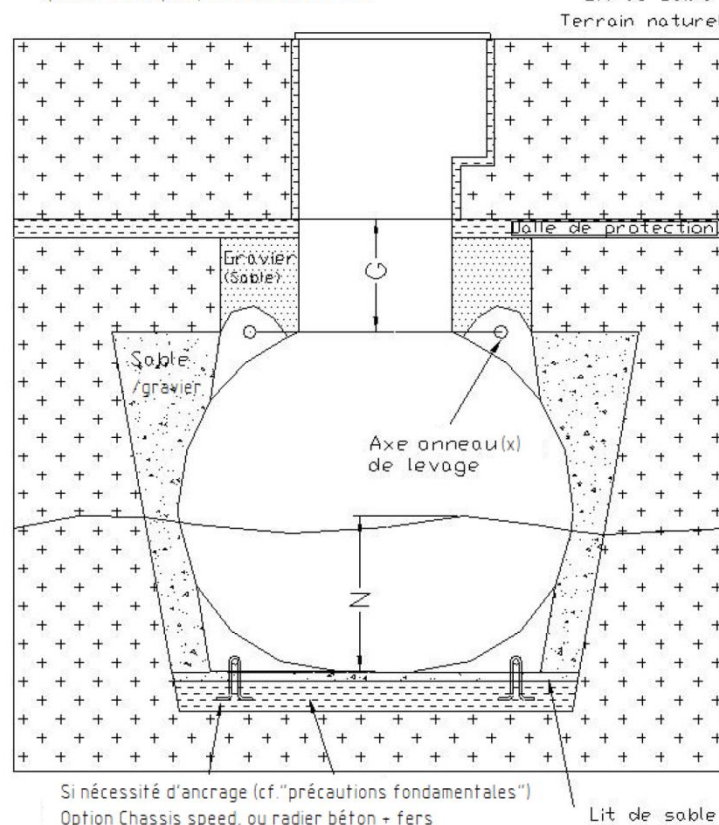
	Profondeur G	Hauteur N
cuve polyéthylène	Profondeur maxi des Anneaux de levage	Immersion maxi du fond dans l'eau
L	mm	mm
2000	640	700
3000	890	700
3000 SLIM	840	600
4000	640	900
5000	950	900
5000 SLIM	840	700
6000	950	900
7000	640	1100
8000	640	1100
	au-delà: dalle de protection	au delà: ne pas poser la cuve et consulter Plasteau

Note : pour les modèles « SLIM » la charge verticale maxi applicable sur la face supérieure est de 19000 N/m² (⇔ 1940 kg/m²)

Pose standard



Pose Profonde



Principe d'installation avec pompe immergée



Solution Habitat avec pompe immergée, les avantages :

- > Silence de fonctionnement
- > Plus de problèmes liés à l'aspiration

Dispositif d'appoint en eau de ville



Fonctionnement avec une pompe immergée

La pompe est installée dans la cuve. Le fonctionnement est automatique.

Lors d'une demande d'eau (ouverture d'un robinet), la pompe démarre automatiquement et s'arrête lorsque le robinet est refermé.

En période de sécheresse, la cuve est partiellement mise en eau par l'eau de ville.



1 cuve polyéthylène
de 2 à 20 m³

15ans Garantie
Fabrication française!

1 pompe
associée à 1
ballon pression

1 électrovanne
et son interrupteur
à flotteur